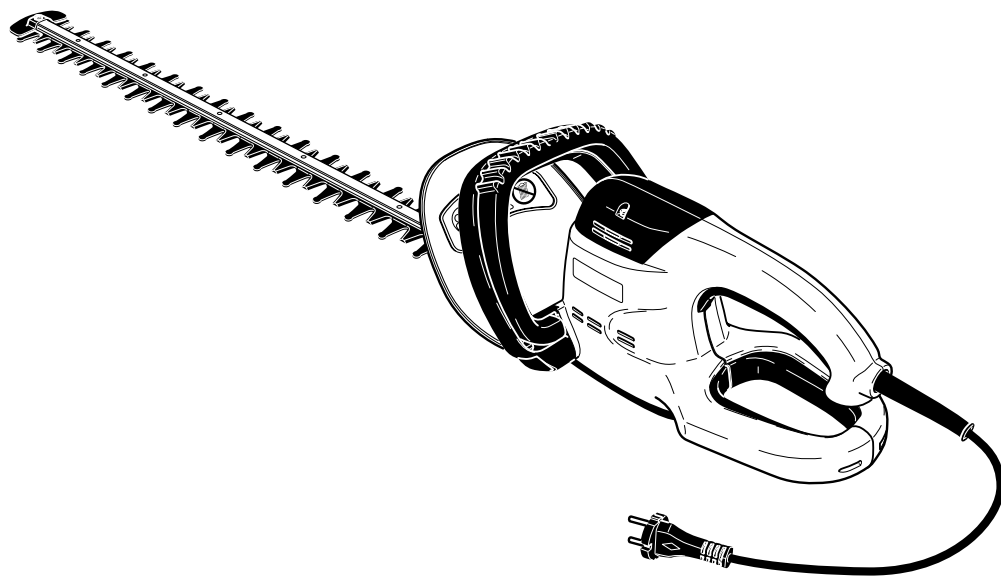


**Ersatzteilliste**  
**Spare Parts List**  
**Liste de pièces détachées**  
**Lista de piezas de repuesto**

6/02



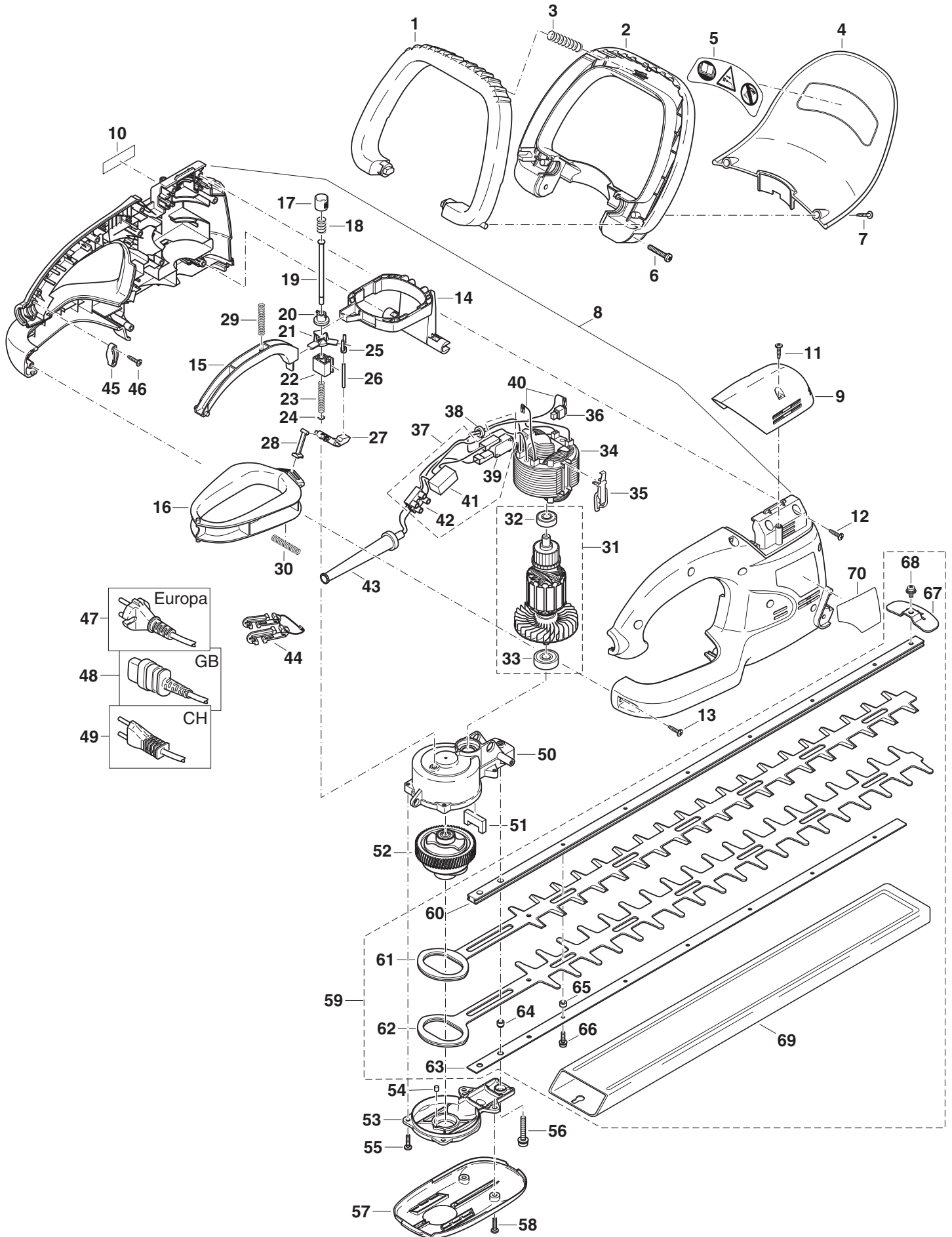
**HT-4500**  
**HT-5500**  
**HT-6500**

---

**DOLMAR**



995 700 223 (D, GB, F, E)



**HT-4500, 5500, 6500**


Seite / Page	Pos.	HT-4500	HT-5500	HT-6500	Teil-Nr. Part No. No. de pièce No. de pieza	Hinweise Notes Renseign. Nota	Bezeichnung	Spezifikation Specification	Description	Désignation	Denominación
1	1	1	1	1	223 144 110		SCHALTHEBEL B		SWITCH LEVER B	LEVIER DU COUPE CIRCUIT B	MANO INTERRUPTOR B
1	2	1	1	1	223 310 110		BÜGELGRIFF		TUBULAR HANDLE	POIGNÉE TUBULAIRE	MANGO TUBULAR
1	3	1	1	1	221 145 110		DRUCKFEDER FÜR SCHALTBÜGEL		PRESSURE SPRING	RESSORT DE PRESSION	RESORTE DE PRESIÓN
1	4	1	1	1	223 213 150		HANDSCHUTZ		HAND GUARD	PROTÈGE-MAIN	PROTECTOR DE MANO
1	5	1	1	1	980 114 856	modified part	SICHERHEITSAUFL. FÜR HANDSCHUTZ		CAUTION LABEL	PLAQUE	CALCOMANIA
1	6	2	2	2	913 250 304		SCHRAUBE	M5X30	SCREW	VIS	TORNILLO
1	7	2	2	2	913 540 185		SCHRAUBE	4X18	TAPPING SCREW	VIS	TORNILLO
1	8	1	1	1	223 110 010		GEHÄUSESATZ DOLMAR ROT		HOUSING CPL. RED	CARTER CPL. ROUGE	CÁRTER CPL. ROJO
1	9	1	1	1	223 111 030		GEHÄUSEKAPPE SCHWARZ		HOUSING TOP COVER BLACK	COUVERCLE NOIR	CUBIERTA NEGRO
1	10	1	1	1	980 114 833		SCHILD	DOLMAR	LABEL	PLAQUE	CALCOMANIA
1	11	2	2	2	913 540 185		SCHRAUBE	4X18	TAPPING SCREW	VIS	TORNILLO
1	12	2	2	2	913 540 185		SCHRAUBE	4X18	TAPPING SCREW	VIS	TORNILLO
1	13	9	9	9	913 540 185		SCHRAUBE	4X18	TAPPING SCREW	VIS	TORNILLO
1	14	1	1	1	223 144 130		SCHALTGABEL		SWITCH FORK	FOURCHETTE DE COMMANDE	HORQUILLA CONMUTADORA
1	15	1	1	1	223 144 120		SCHALTHEBEL A		SWITCH LEVER A	LEVIER DU COUPE CIRCUIT A	MANO INTERRUPTOR A
1	16	1	1	1	223 144 140		SCHALTHEBEL C		SWITCH LEVER C	LEVIER DU COUPE CIRCUIT C	MANO INTERRUPTOR C
1	17	1	1	1	223 144 030		KAPPE		CAP	CAPOT	TAPA
1	18	1	1	1	223 145 010		DRUCKFEDER FÜR KAPPE		PRESSURE SPRING	RESSORT DE PRESSION	RESORTE DE PRESIÓN
1	19	1	1	1	223 144 010		SCHALTSTANGE		SWITCH ROD	TRINGLE DE COMMANDE	VARA CONMUTADORA
1	20	1	1	1	223 144 040		KAPPENHALTER		CAP HOLDER	SUPPORT DE CAPUCHON	SOPORTE DE CAPERUZA
1	21	1	1	1	223 144 150		SCHALTSTERN		LIFTER	CROISILLON	ESTRELLA DE CONEXIÓN
1	22	1	1	1	223 144 050		SCHALTFÜHRUNG		PINHOLDER	COULISSE DE COMMUTATION	GUÍA DE CONEXIÓN
1	23	1	1	1	221 145 120		DRUCKFEDER		PRESSURE SPRING	RESSORT DE PRESSION	RESORTE DE PRESIÓN
1	24	1	1	1	927 304 000		SICHERUNGSSSCHEIBE	D=4	SAFETY WASHER	RONDELLE SÉCURITÉ	ARANDELA SEGURIDAD
1	25	1	1	1	223 144 170		STÖSSEL		PUSHER CAP	POUSSOIR	EMPUJADOR
1	26	1	1	1	223 229 090		STIFT 3		PIN 3	CHEVILLE 3	ESPIGA 3
1	27	1	1	1	223 144 180		STÖSSELHEBEL		LINK	LEVIER-POUSSOIR	PALANCA DE EMPUJADOR
1	28	1	1	1	223 144 160		STÖSSELSTANGE		ROD	TIGE-POUSSOIR	BARRA DE EMPUJADOR
1	29	1	1	1	221 145 120		DRUCKFEDER		PRESSURE SPRING	RESSORT DE PRESSION	RESORTE DE PRESIÓN
1	30	1	1	1	221 145 120		DRUCKFEDER		PRESSURE SPRING	RESSORT DE PRESSION	RESORTE DE PRESIÓN
1	31	1	1	1	970 804 830		ROTOR KPL.	230/240V	ROTOR CPL.	ROTOR CPL.	ROTOR CPL.
1	32	1	1	1	960 101 084		KUGELLAGER	608 2Z	BALL BEARING	ROULOMENT A'BILLES	RODAMIENTO DE BOLAS
1	33	1	1	1	960 101 104		KUGELLAGER	6000 2Z	BALL BEARING	ROULEMENT	RODAMIENTO
1	34	1	1	1	970 804 230		STATOR KPL.	230/240V	STATOR CPL.	STATOR CPL.	ESTATOR CPL.

**HT-4500, 5500, 6500**


Seite / Page	Pos.	HT-4500	HT-5500	HT-6500	Teil-Nr. Part No. No. de pièce No. de pieza	Hinweise Notes Renseign. Nota	Bezeichnung	Spezifikation Specification	Description	Désignation	Denominación
1	35	2	2	2	970 804 010		KLAMMER		CLAMP	CRAMPON	GRAPA
1	36	2	2	2	223 804 410		KOHLEBÜRSTE KPL. (SATZ=2 STCK.)		CARBON BRUSH CPL. (2 PCS.)	JEU DE BALAIS (2 PIÈ.)	ESCOB. DE CARB. (2 PZS.)
1	37	1	1	1	223 970 010		KABELBAUM MIT STECKERN		CABLE HARNESS	FAISCEAU DE CÂBLES	MAZO DE CABLES
1	38	1	1	1	970 804 610		RINGKERN		LINE FILTER	NOYAU TOROÏDAL	NÚCLEO ANULAR
1	39	1	1	1	970 001 230		MIKROSCHALTER		SWITCH	INTERRUPTEUR	INTERRUPTOR
1	40	2	2	2	970 311 670		VERBINDUNGSKABEL		CONNECTING CABLE	CÂBLE DE RACCORDEM.	CABLE DE CONEXION
1	41	1	1	1	970 109 830		KONDENSATOR	0,22 µF	CAPACITOR	CONDENSATEUR	CONDENSADOR
1	42	1	1	1	970 201 220		REIHENLÜSTERKLEMME		SCREW WIRE CONNECTOR	DOMINO	CLEMA
1	43	1	1	1	223 152 010		KNICKSCHUTZ		BREAK PROTECTION	PASSE-CÂBLE	BOQUILLA DE PASO
1	44	1	1	1	970 102 050		ZUGENTLASTUNG		TRACTION RELIEF	COLLIER	DISPOS. CONTRATRACC.
1	45	1	1	1	225 152 050		ZUGENTLASTUNG GELB		TRACTION RELIEF YELLOW	COLLIER	DISPOS. CONTRATRACC.
1	46	2	2	2	913 540 185		SCHRAUBE	4X18	TAPPING SCREW	VIS	TORNILLO
1	47	1	1	1	970 102 200		KABEL MIT STECKER	EU	POWER SUPPLY CORD	CÂBLE AVEC PRISE	CABLE CON ENCHUFE
1	48	1	1	1	970 102 180		KABEL MIT STECKER	GB	POWER SUPPLY CORD	CÂBLE AVEC PRISE	CABLE CON ENCHUFE
1	49	1	1	1	970 102 210		KABEL MIT STECKER	CH	POWER SUPPLY CORD	CÂBLE AVEC PRISE	CABLE CON ENCHUFE
1	50	1	1	1	223 211 150		GETRIEBEGEHÄUSE		GEAR HOUSING	CARTER D'ENGRENAGE	CÁRTER DE ENGRANAJE
1	51	1	1	1	223 211 040		FILZDICHTUNG		DUST GUARD	JOINT	JUNTA
1	52	1	1	1	223 220 100		GETRIEBE KPL.		GEAR CPL.	ENGRENAGE CPL.	ENGRANAJE CPL.
1	53	1	1	1	223 211 160		GETRIEBEDECKEL		GEAR HOUSING COVER	CAPOT DE LA ENGRENAGE	TAPA DE ENGRANAJE
1	54	1	1	1	223 111 080		GUMMISTIFT		RUBBER PIN	CHEVILLE EN CAOUTCHOUC	ESPIGA DE GOMA
1	55	2	2	2	904 904 164		SCHRAUBE	M4X16	SCREW	VIS	TORNILLO
1	56	2	2	2	917 105 250		SCHRAUBE	M5X25	SCREW	VIS	TORNILLO
1	57	1	1	1	223 111 040		GEHÄUSEABDECKUNG UNTEN		UNDER COVER	COUV. DU CARTER, PARTIE INFÉRIEURE	TAPA DE CARCASA, INFERIOR
1	58	2	2	2	904 904 164		SCHRAUBE	M4X16	SCREW	VIS	TORNILLO
1	59	1			223 230 110		SCHERBLATT KPL.	45CM DOLMAR	SHEAR BLADE CPL.	LAME CPL.	CUCHILLA DE CORTE CPL.
1	59		1		223 230 120		SCHERBLATT KPL.	55CM DOLMAR	SHEAR BLADE CPL.	LAME CPL.	CUCHILLA DE CORTE CPL.
1	59			1	223 230 130		SCHERBLATT KPL.	65CM DOLMAR	SHEAR BLADE CPL.	LAME CPL.	CUCHILLA DE CORTE CPL.
1	60	1			223 233 110		AUFSPANNLEISTE	45CM	MOUNTING BAR	BARRE DE SERRAGE	BARRE DE MONTAJE
1	60		1		223 233 120		AUFSPANNLEISTE	55CM	MOUNTING BAR	BARRE DE SERRAGE	BARRE DE MONTAJE
1	60			1	223 233 130		AUFSPANNLEISTE	65CM	MOUNTING BAR	BARRE DE SERRAGE	BARRE DE MONTAJE
1	61	1			223 233 210		SCHERPLATTE A	45CM	SHEAR PLATE A	PLAQUE DE COUPE A	BARRA DE CORTE A
1	61		1		223 233 220		SCHERPLATTE A	55CM	SHEAR PLATE A	PLAQUE DE COUPE A	BARRA DE CORTE A
1	61			1	223 233 230		SCHERPLATTE A	65CM	SHEAR PLATE A	PLAQUE DE COUPE A	BARRA DE CORTE A
1	62	1			223 233 310		SCHERPLATTE B	45CM	SHEAR PLATE B	PLAQUE DE COUPE B	BARRA DE CORTE B

**HT-4500, 5500, 6500**


Seite / Page	Pos.	HT-4500	HT-5500	HT-6500	Teil-Nr. Part No. No. de pièce No. de pieza	Hinweise Notes Renseign. Nota	Bezeichnung	Spezifikation Specification	Description	Désignation	Denominación
1	62		1		223 233 320		SCHERPLATTE B	55CM	SHEAR PLATE B	PLAQUE DE COUPE B	BARRA DE CORTE B
1	62			1	223 233 330		SCHERPLATTE B	65CM	SHEAR PLATE B	PLAQUE DE COUPE B	BARRA DE CORTE B
1	63	1			223 233 410		DRUCKLEISTE	45CM	PRESSURE PLATE	BARRE	LISTÓN
1	63		1		223 233 420		DRUCKLEISTE	55CM	PRESSURE PLATE	BARRE	LISTÓN
1	63			1	223 233 430		DRUCKLEISTE	65CM	PRESSURE PLATE	BARRE	LISTÓN
1	64	2	2	2	223 233 030		DISTANZBUCHSE 5		SLEEVE 5	DOUILLE	CASQUILLO
1	65	4	5	6	223 233 020		DISTANZBUCHSE 4		SLEEVE 4	DOUILLE	CASQUILLO
1	66	4	5	6	223 233 160		SCHRAUBE	M4X16	PAN HEAD SCREW	VIS	TORNILLO
1	67	1	1	1	223 233 170		STOBSCHUTZ		GUARD	PROTECTEUR	PROTECTOR
1	68	1	1	1	223 233 090		SCHRAUBE	M5X10	PAN HEAD SCREW	VIS	TORNILLO
1	69	1			220 233 510		KÖCHER I	40-48CM DOLMAR	SHEATH	CARQUOIS DE PROTECTION	CARCAJ DE CONSERVACION
1	69		1		220 233 520		KÖCHER II	55-63CM DOLMAR	SHEATH	CARQUOIS DE PROTECTION	CARCAJ DE CONSERVACION
1	69			1	220 233 530	modified part	KÖCHER III	65CM DOLMAR	SHEATH	CARQUOIS DE PROTECTION	CARCAJ DE CONSERVACION
1	70	1			980 114 860		SCHILD	HT-4500	LABEL	PLAQUE	CALCOMANIA
1	70		1		980 114 861		SCHILD	HT-5500	LABEL	PLAQUE	CALCOMANIA
1	70			1	980 114 862		SCHILD	HT-6500	LABEL	PLAQUE	CALCOMANIA

HT-4500 HT-5500 HT-6500		<b>Zeichenerklärung</b> <b>Key to symbols</b> <b>Légende</b> <b>Explicación de símbolos</b>	
-------------------------------	--	--	---

	Zeichenerklärung	Key to symbols	Légende
<b>⇒ 1999999</b> <b>2000000 ⇒</b> <b>4/95 ⇒</b> <b>SI 5/95</b> <b>⇒</b> <b>Acc.</b> <b>=</b> <b>{</b> <b>m*</b> <b>⊗</b> <b>Corr.</b>	Produktion bis Serien-Nr. Neues Teil ab Serien-Nr. Neues Teil ab Monat / Jahr Siehe Service-Information Monat / Jahr Teil gleichwertig ersetzt Zubehör (nicht im Lieferumfang) Keine Serienausführung, jedoch verwendbar Beinhaltet Positions-Nr. Meterware Innensternschraube Druckfehlerberichtigung	Production to serial number New part from serial number New part from Month / Year See Service-Information Month / Year Modified part Accessories (not included in the delivery inventory) No standard execution, may be used Contains item no. Sold by the meter Star socket screw Error correction	Production jusqu'à n° de série Nouveau pièce à partir du n° de série Nouveau pièce à partir de Mois / Année Voir Service-Information Mois / Année Pièce modifiée Accessoires (non compris dans la livraison) Aucune exécut. en série, cependant utilisable contient n° de numéro Au mètre Vis à étoile intérieure Rectification d'erreurs
	Explicación de símbolos	Verklaring der tekens	Chiarificazione dei simboli
<b>⇒ 1999999</b> <b>2000000 ⇒</b> <b>4/95 ⇒</b> <b>SI 5/95</b> <b>⇒</b> <b>Acc.</b> <b>=</b> <b>{</b> <b>m*</b> <b>⊗</b> <b>Corr.</b>	Producción hasta N° de serie Pieza nueva a partir de N° de serie Pieza nueva a partir de mes / año Véase inform. servicio mes / año Pieza modificada Accesorios (no incluido en la extensión del suministro) No es de serie, pero sirve Contiene pos N° Por metro Tornillo estrella interior Fe de erratas	In productie tot serie-Nr. Nieuw onderdeel vanaf serie-Nr. Nieuw onderdeel vanaf maand / jaar Zie service-informatie maand / jaar Vervangen door gelijkwaardig onderdeel Accessoires (niet meegeleverd) Geen serieuitvoering, maar wel bruikbaar Omvat Positie-Nr. Metergoed Binnen-ster schroef Drukfoutcorrectie	Produzione fino al n. di serie Nuovo pezzo a partire dal n. di serie Nuovo pezzo a partire dal mese / anno Vedere il servizio inform. del mese / anno Pezzo sostituito con un pezzo equivalente Accessori (non compresi nell'insieme di fornitura) Non è un modello di serie, ma ugualm. utilizza. Comprende la posizione n. Articoli a metraggio Vite con intaglio a stella Rettifica di errori di stampa
	Objasnitev znakov	Teckenförklaring	Επεξήγηση συμβόλων
<b>⇒ 1999999</b> <b>2000000 ⇒</b> <b>4/95 ⇒</b> <b>SI 5/95</b> <b>⇒</b> <b>Acc.</b> <b>=</b> <b>{</b> <b>m*</b> <b>⊗</b> <b>Corr.</b>	Produkcija do serijske številke Novi del od serijske štev. dalje Novi del od meseca / leta dalje Glej servisne informacije od meseca / leta Del enakovredno nadomeščen Pritikline (niso v obsegu dostave) Ni serijska izvedba, a uporabno Vsebuje pozicijsko štev. Metrsko blago Zvezdni vijak Popravek tiskovnih napak	Produktion t o m serienr Ny detalj fr o m serienr Ny detalj fr o m månad / år Se serviceinformation månad / år Ersatt med motsvarande detalj Tillbehör (ingår ej i leveransen) Ej serieutförande, men användbar Innehåller positionsnr Metervara Skruv med stjärnspår Korrigering av tryckfel	Παραγωγή μέχρι τον αριθμό σειράς Νέο εξάρτημα από τον αριθμό σειράς Νέο εξάρτημα από το μήνα / έτος Βλέπε πληροφορίες του service το μήνα / έτος Ταυτόχρονη αντικατάσταση του εξαρτήματος Πρόσθετα εξαρτήματα (δεν ανήκουν στη συσκευασία παράδοσης) Δεν έχει εκδοθεί σε σειρά, αλλά χρησιμοποιείται Περιλαμβάνει τον αριθμό θέσης Εμπόρευμα με το μέτρο Βίδα με εσωτερική υποδοχή μορφής άστρου Διόρθωση λάθους πίεσης